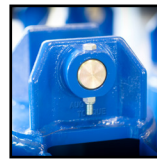


Auger Torque Erdbohrer erfüllen höchste Ansprüche und werden ausschließlich aus hochwertigen Materialien und mithilfe modernster Fertigungstechniken hergestellt.

GESCHMIEDETE FLANSCH

Wenn eine hohe Belastung zu erwarten ist, sind unsere Erdbohrer standardmäßig damit ausgestattet. Sämtliche Flanschbolzen sind zur verbesserten Sicherheit verriegelt. Ein Lösen von der Aufhängung ist dadurch ausgeschlossen.



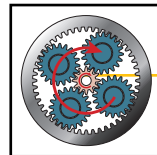
SCHLÄUCHE & ADAPTER

Alle Erdbohrer verfügen standardmäßig über hochwertige Schläuche und Adapter. (Davon ausgenommen sind größere Modelle und Schnellverschlusskupplungen.)



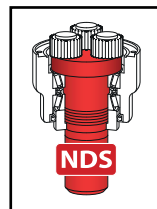
HOCHWERTIGE HYDRAULIKMOTOREN

Die hohe Kaufkraft von Auger Torque bedeutet, dass wir eng mit Qualitätsanbietern zusammenarbeiten, um die zuverlässigsten Anbaugeräte zu entwickeln, die heutzutage auf dem Markt erhältlich sind.



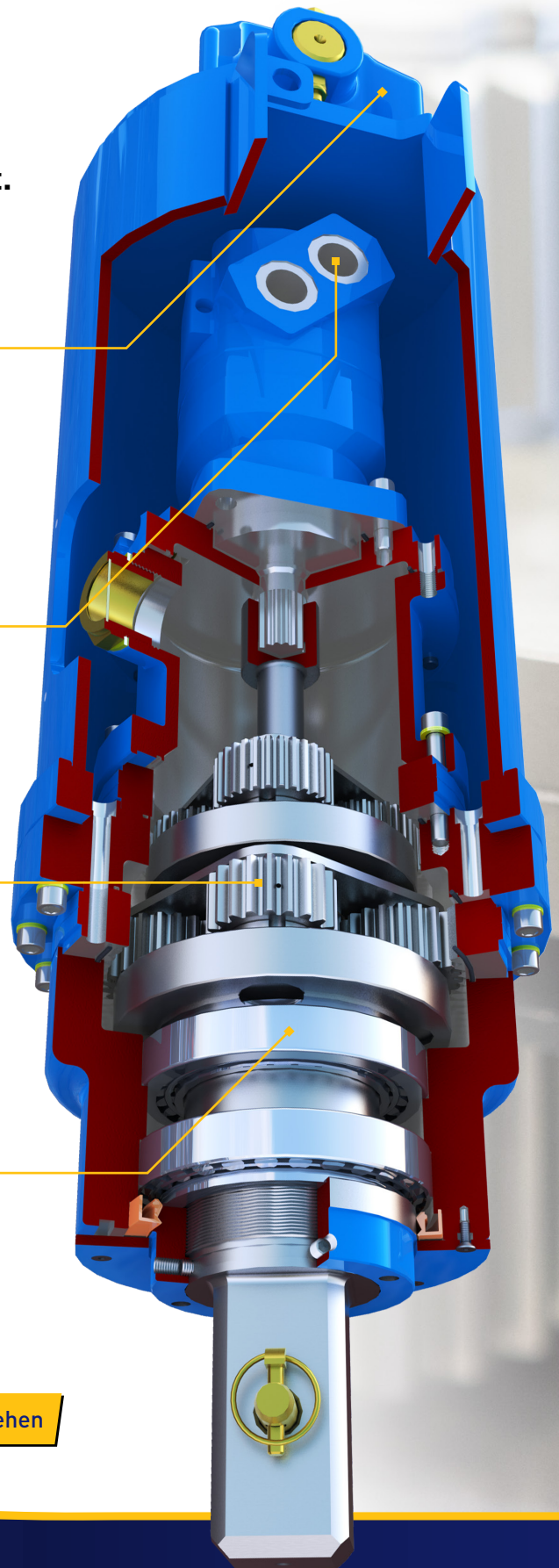
PLANETENGETRIEBE

Das Drehmoment wird durch das einzigartige Auger Torque Planetengetriebe verstärkt. Bei diesem System wird das Ausgangsdrehmoment des Motors äußerst effizient multipliziert und gleichzeitig eine hohe Haltbarkeit und Zuverlässigkeit sichergestellt.



FEST VERBUNDENE SCHAFTWELLE

Die fest verbundene Schaftwelle gibt es ausschließlich bei Auger Torque. Dabei handelt es sich um eine einteilige Antriebswelle, die in das Gehäuse des Erdbohrers eingebaut und darin eingeschlossen ist. Durch dieses Design wird ein Abfallen der Welle verhindert und die Arbeitsumgebung für den Bediener und andere Personen dadurch sicherer. Sie ist ein absolutes Muss für sicherheitsbewusste Unternehmen.



Besuchen Sie die Auger Torque Website, um sich eine Demo anzusehen